

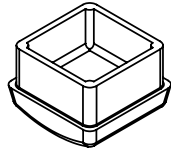


THE COUNTER STOOL SPECIALIST



BAMBUSA I
BAMBUSA II
STONE
SWIRL

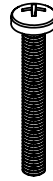
Q-BAM-200



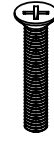
403-1035
4X



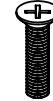
400-1002
2X



400-1006
2X



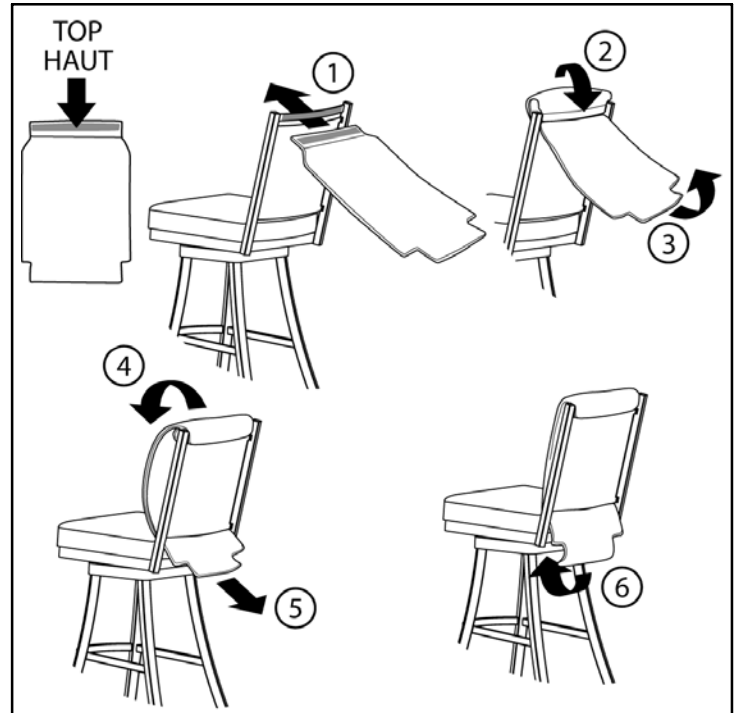
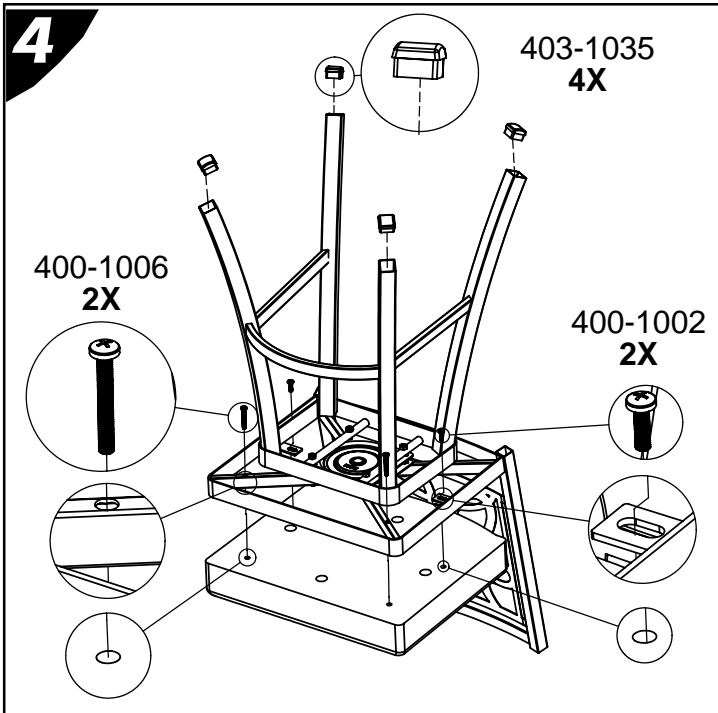
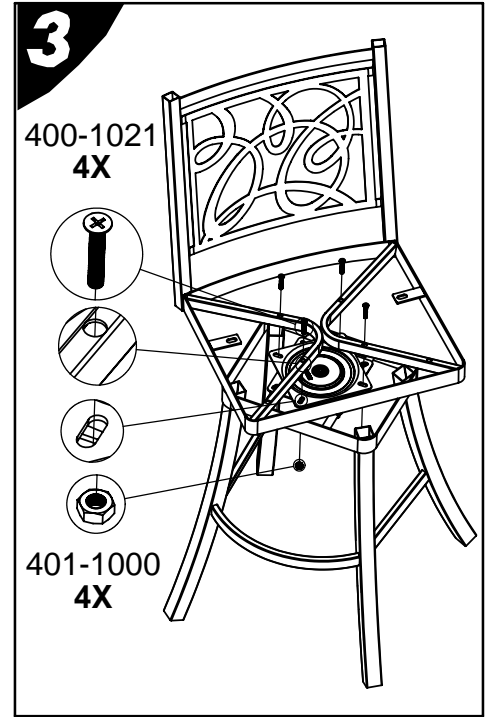
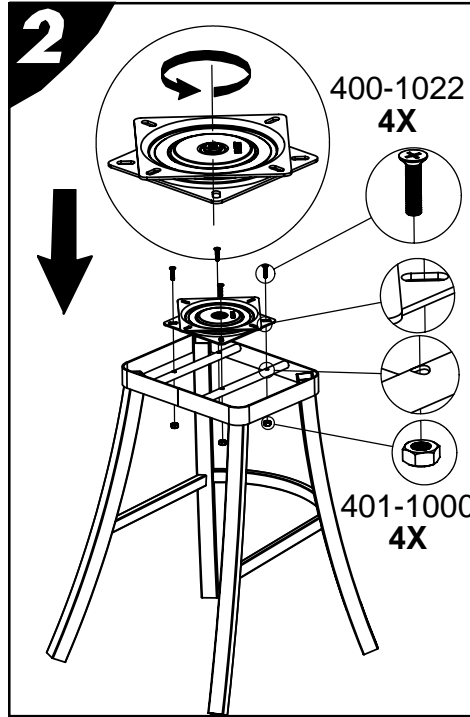
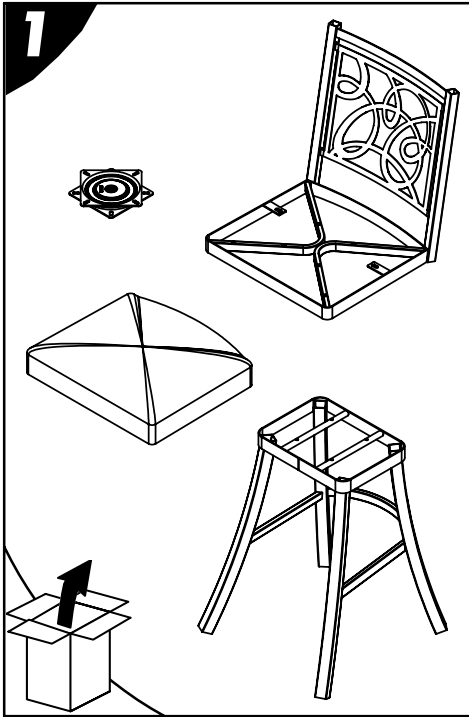
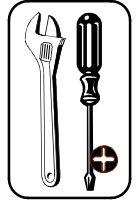
400-1021
4X



400-1022
4X



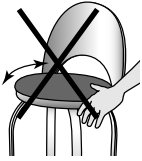
401-1000
8X



EN**WARRANTY FOR RESIDENTIAL USE**

TRICA's products have a 10-year limited warranty covering any metal structure defect or any defect in fabrication resulting from human error. External features, fabric coverings, seams, acrylic and swivel plates are covered under a 1-year limited warranty for any fabrication defect. The paint finishes and the normal wear and tear of the components mentioned above are not covered under this warranty.

Do not put your fingers under the seat while turning it.



For your safety, do not stand on seat.

WARRANTY FOR COMMERCIAL USE

It covers manufacturing defects and is limited to 30 days following the date of the invoice.

BASIC SAFETY INSTRUCTIONS

Due to their height and the rotation of their swivel, all bar stools must be used with caution to avoid injuries. Children should not be left unsupervised near or sitting on the stools. TRICA chairs, stools and benches are designed for seating purposes only. Any other use is strongly inadvisable as it may increase the risk of personal injury or material damage, for which TRICA cannot be held responsible. The directions listed above are only a few basic instructions to ensure your safety. Careful and reasonable use of TRICA products is therefore recommended at all times.

LIABILITY DISCLAIMERS

TRICA SHALL NOT BE LIABLE FOR LOSS OF USE OF THE PRODUCTS OR FOR ANY CONSEQUENTIAL, INDIRECT, SPECIAL OR INCIDENTAL COSTS, EXPENSES, DAMAGES, PERSONAL INJURY, DEATH OR OTHER LOSS INCURRED BY THE CONSUMER AND RESULTING FROM THE TRICA PRODUCTS, INCLUDING, WITHOUT LIMITATION:

- LEAVING CHILDREN WITHOUT SUPERVISION NEAR OR SITTING ON THE TRICA PRODUCTS;
- PUTTING FINGERS OR ANY OTHER BODY PART UNDER THE STOOL SEAT WHILE TURNING IT;
- PUTTING FINGERS OR ANY OTHER BODY PART BETWEEN THE LEAFS AND/OR THE TWO SECTIONS OF THE WOOD TABLE TOPS WHILE CLOSING OR OPENING THEM;
- STANDING ON THE STOOL, CHAIR OR BENCH SEAT;
- NEGLIGENCE, UNREASONABLE, CARELESS OR UNSAFE USE OF THE TRICA PRODUCTS.

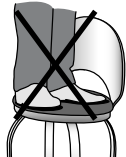
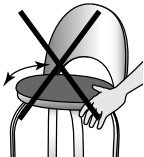
ES**GARANTÍA PARA USO DOMÉSTICO**

Los productos TRICA tienen una garantía limitada de diez (10) años que cubre cualquier defecto de la estructura metálica o defecto de fabricación por falla humana. Los adornos externos, los recubrimientos de tela, las costuras, las piezas de acrílico y los platillos giratorios están cubiertos por una garantía de un (1) año contra cualquier defecto de fabricación. La garantía no cubre el acabado de la pintura y el uso y desgaste normales de los componentes mencionados anteriormente.

GARANTÍA PARA USO COMERCIAL

La garantía cubre defectos de fábrica y se limita a 30 días a partir de la fecha de facturación.

No ponga los dedos debajo del asiento cuando lo gire.



Por su seguridad, no se ponga de pie sobre el asiento.

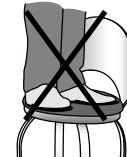
GARANTIE POUR USAGE RÉSIDENTIEL

Les produits TRICA ont une garantie limitée de 10 ans couvrant tout défaut des soudures et de la structure métallique ou tout défaut de fabrication découlant d'une erreur humaine. Les fioritures extérieures, les recouvrements de tissu, les coutures, les pièces d'acryliques et les plaques pivotantes sont couverts par une garantie d'un (1) an sur les défauts de fabrication. L'usure normale des composantes ci-haut mentionnées et de la peinture n'est pas couverte par cette garantie.

GARANTIE POUR USAGE COMMERCIAL

La garantie du produit TRICA porte seulement sur les défauts de fabrication et elle se limite à 30 jours après la date de facturation.

Ne pas placer les doigts sous le siège quand il pivote.



Pour votre sécurité, ne pas se tenir debout sur le siège.

INSTRUCCIONES DE SEGURIDAD BÁSICAS

Por su altura y su base giratoria, los taburetes deben ser usados con precaución para evitar accidentes. Los niños no deben quedar cerca o sentados en los taburetes sin supervisión de un adulto. Los taburetes están diseñados exclusivamente para sentarse. Se desaconseja cualquier otro uso ya que podría aumentar el riesgo de lesiones corporales o daños materiales de los que TRICA no se podría hacer responsable. Las instrucciones que aquí aparecen son sólo consejos básicos por su seguridad. Se recomienda un uso cuidadoso y razonable de los taburetes TRICA en toda ocasión.

CLÁUSULA DE EXENCIÓN DE RESPONSABILIDAD

TRICA NO SE HACE RESPONSABLE POR LA PÉRDIDA DEL USO DE LOS PRODUCTOS O POR CUALQUIER COSTO, GASTO, DAÑO MATERIAL O LESIÓN CORPORAL, MUERTE U OTRO TIPO DE PÉRDIDA CONSIGUIENTE, INDIRECTO, PARTICULAR O CASUAL, EXPERIMENTADO POR EL CONSUMIDOR DEBIDO A LOS PRODUCTOS TRICA, ESTO INCLUYE, SIN LIMITARSE:

- DEJAR A NIÑOS SIN SUPERVISIÓN DE UN ADULTO CERCA O SENTADOS EN LOS PRODUCTOS TRICA;
- PONER LOS DEDOS O CUALQUIER PARTE DEL CUERPO DEBAJO DEL TABURETE MIENTRAS SE GIRA;
- PARARSE SOBRE EL TABURETE;
- USAR DE MANERA NEGLIGENTE, INSENSATA, DESCUIDADA O INSEGURA LOS PRODUCTOS TRICA.

CONSIGNES DE SÉCURITÉ DE BASE

Dû à sa hauteur et au mouvement de rotation de son pivot, tout tabouret doit être utilisé avec précaution afin d'éviter chutes ou blessures. Les enfants ne devraient pas être laissés sans surveillance à proximité ou assis sur des tabourets. Les chaises, tabourets et bancs TRICA sont strictement conçus pour s'asseoir. Tout autre usage est fortement déconseillé, au risque de subir des préjudices corporels ou des dommages matériels dont TRICA ne saurait être tenue responsable. Ne sont énumérées ici que quelques consignes de base pour votre sécurité. Une utilisation prudente et diligente des produits TRICA est donc recommandée en tout temps.

DÉCLARATION DE NON-RESPONSABILITÉ

TRICA N'EST PAS RESPONSABLE POUR LA PERTE DE L'UTILISATION DU PRODUIT OU AUTRES COÛTS COLLATÉRAUX, INDIRECTS, SPÉCIAUX OU ACCESSOIRES, FRAIS, DOMMAGES, PRÉJUDICES CORPORELS, DÉCÈS OU AUTRES PERTES SUBIS PAR LE CONSOMMATEUR ET POUVANT DÉCOULER DES PRODUITS TRICA, INCLUANT, SANS S'Y RESTREINDRE :

- LA NON SURVEILLANCE DES ENFANTS À PROXIMITÉ DES PRODUITS TRICA;
- PLACER LES DOIGTS OU TOUTE AUTRE PARTIE DU CORPS SOUS LE SIÈGE DU TABOURET LORSQUE L'ON FAIT PIVOTER CELUI-CI;
- PLACER LES DOIGTS OU TOUTE AUTRE PARTIE DU CORPS ENTRE LES EXTENSIONS ET/OU LES DEUX SECTIONS DES DESSUS DE TABLE EN BOIS LORS DE L'OUVERTURE OU DE LA FERMETURE DE CEUX-CI;
- SE TENIR DEBOUT SUR LE SIÈGE DU TABOURET, DE LA CHAISE OU DU BANC;
- L'USAGE NÉGLIGENT, ABUSIF, NON DILIGENT OU NON SÉCURITAIRE DES PRODUITS TRICA.

FR