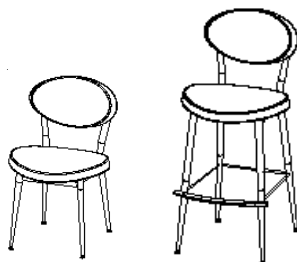


**OPUS CHAIR AND STOOL
CHAISE ET TABOURET OPUS**



Your look, your style, your home
Votre look, votre style de vie

30132 / 40132

Thank you for choosing an Amisco product
Merci d'avoir choisi un produit Amisco

IMPORTANT Dealer or installer: Leave all documents to the consumer.
Détaillant ou installateur: Laissez tous les documents au consommateur.

Consumer: Keep this document with your proof of purchase for reference.
Consommateur: Conservez ce document avec votre preuve d'achat pour référence.

Problems, assembly videos, warranty, product care or other information?

www.amisco.com

1 800 361-6360

Problèmes, vidéos d'assemblage, garantie, conseils d'entretien ou autre information?



Contact us within 30 days from your purchase date. Monday to Friday, from 8:30 a.m. to 12 p.m., 1 p.m. to 4:30 p.m. (Eastern standard time). Keep handy your proof of purchase and the Amisco product number when calling.

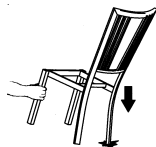
Amisco product number/Numéro du produit Amisco

Contactez-nous dans les 30 jours suivant votre achat. Du lundi au vendredi, de 8h30 à 12h00, 13h00 à 16h30 (heure de l'Est). Ayez sous la main votre preuve d'achat et le numéro de produit Amisco au moment d'appeler.

UNLEVEL PRODUCT ?

(May happen during shipping.)

- 1) Verify your product on several floor locations to confirm that the product is not level.
- 2) Put the unassembled product (no seat nor gliders) on a hard level surface and find which 2 legs are longer.
- 3) Take the product by one of the longer legs, and hit strongly the opposite leg on the ground. Protect the floor surface or do this on a rough floor. The metal is flexible, so this operation will not damage your product.

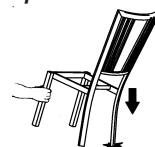


- 4) Verify your product on the same level surface. Repeat step 3 as necessary.

PRODUIT PAS DE NIVEAU ?

(Peut survenir durant le transport.)

- 1) Vérifiez votre produit à différents endroits sur le plancher pour confirmer que le produit n'est pas de niveau.
- 2) Mettez le produit non assemblé (pas de siège ni glisseur) sur une surface dure et de niveau, et trouvez les 2 pattes les plus longues.
- 3) Prenez le produit par l'une des pattes longues, et frappez fortement la patte opposée contre le sol. Protégez la surface du plancher ou faites cette opération sur un plancher non fini. Puisque le métal est flexible, cette opération n'endommagera pas votre produit.



- 4) Vérifiez votre produit sur la même surface de niveau. Répétez l'étape 3 aussi souvent que nécessaire.

PARTS LIST / LISTE DES PIÈCES

ITEM	DESCRIPTION	QTY
①	Chair base <i>Base de chaise</i>	1
②	Seat <i>Siège</i>	1
③	Upholstered backrest (rear part) <i>Dossier rembourré (partie arrière)</i>	1
④	Upholstered backrest (front part) <i>Dossier rembourré (partie avant)</i>	1
⑤	Hardware bag <i>Sac de quincaillerie</i>	1

HARDWARE LIST / LISTE DE LA QUINCAILLERIE

ITEM		DESCRIPTION	QTY
(A)		Screw <i>Vis</i> 1 3/4" #8	4
(B)		Bolt <i>Boulon</i> 30mm 1/4-20nc	2 + 2
(C)		Metal screw <i>Vis à métal</i> 3/4" 10-24nc	2
(D)		Swivel Glide 5/8" <i>Glisseur Pivotant 5/8"</i>	4

LIST OF TOOLS REQUIRED :

- A mallet.
- A phillips screwdriver.
- An allen key 5/32" (included).

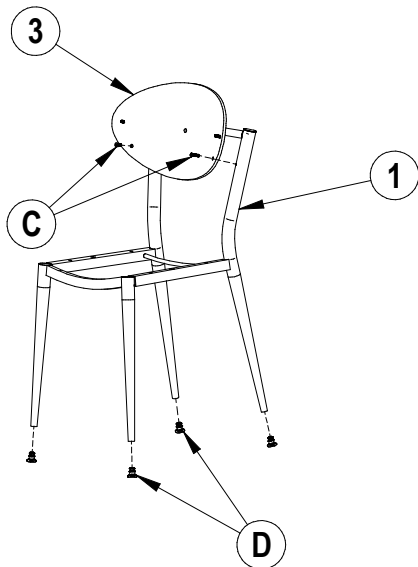
IMPORTANT: In order to prevent any damage to this product, **DO NOT USE ANY POWER TOOLS** to assemble it. Assemble this product manually.



LISTE DES OUTILS NÉCESSAIRES :

- Un maillet.
- Un tournevis étoile.
- Une clé allen 5/32" (incluse).

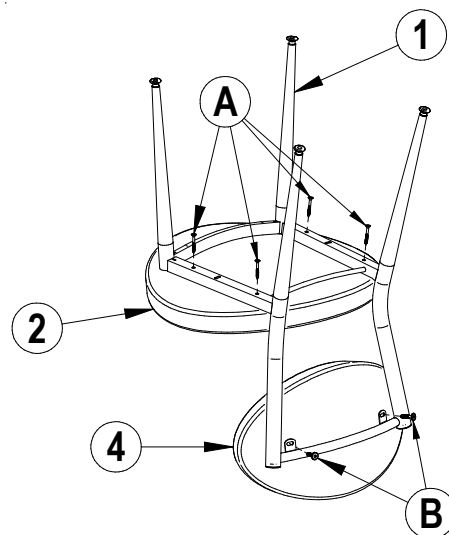
IMPORTANT: Afin de prévenir tout dommage à ce produit, **NE PAS UTILISER D'OUTILS ÉLECTRIQUES** pour son assemblage. Assemblez ce produit manuellement.



1) Insert glides **D** under frame **1**. In order to protect certain floor coverings, we suggest you to use self-adhesive felts under legs.

*Insérer les glisseurs **D** sous la base **1**. Afin de protéger certains revêtements de plancher, nous suggérons d'utiliser des feutres autocollants sous les pattes.*

2) Align upholstered backrest (rear part) **3** holes with holes of the base **1**. Screw slightly the screws **C**, adjust the backrest to align center hole of upholstered backrest with cleat hole on base, then tighten the **C** screws. *Aligner les trous du dossier rembourré (partie arrière) **3** avec les trous des pattes de la base **1**. Visser légèrement les vis **C**, ajuster le dossier pour bien aligner les trous du dos rembourré avec les trous des taquets, puis resserrer les vis **C**.*



3) Screw-on the upholstered backrest (front part) **4** on the upholstered backrest (rear part) **3** with bolts **B**.

*Visser le dossier rembourré (partie avant) **4** sur le dossier rembourré (partie arrière) **3** à l'aide des boulons **B**.*

4) Center seat **2** on frame **1** and screw it on with screws **A**.

*Centrer le siège **2** sur la base **1** et le visser à l'aide des vis **A**.*

WARNING MISE EN GARDE



SAFETY INSTRUCTIONS INSTRUCTIONS DE SÉCURITÉ



Due to their height, barstools must be used with caution to prevent falls and injuries. Children should not be left unsupervised sitting on stools. Periodically inspect your stool/chair and tighten all screws, nuts and bolts. If the seat can no longer be screwed tightly to the stool/chair base or if you find a broken weld or a bent leg, stop using your stool and contact Amisco customer service. Failure to follow the above basic safety and maintenance instructions may cause product damage or injuries.

Étant donné leur hauteur, les tabourets doivent être utilisés avec précaution, pour prévenir des chutes et des blessures. Les enfants ne doivent pas être laissés sans surveillance sur ou près des tabourets. Inspectez périodiquement votre tabouret/chaise et resserrer les vis, écrous et boulons. Si le siège ne peut plus être vissé fermement à la base du tabouret/chaise ou si vous trouvez une soudure brisée ou une patte croche, cessez d'utiliser votre tabouret/chaise et appelez le service à la clientèle d'Amisco. Le non respect des quelques règles de sécurité et de maintenance énumérées plus haut peut occasionner des dommages aux produits ou des blessures.