

**ELEANOR SWIVEL STOOL  
TABOURET PIVOTANT ELEANOR**

41410



Your look, your style, your home  
Votre look, votre style de vie

Thank you for choosing an Amisco product  
Merci d'avoir choisi un produit Amisco

**IMPORTANT** Dealer or installer: Leave all documents to the consumer.  
*Détaillant ou installateur: Laissez tous les documents au consommateur.*

Consumer: Keep this document with your proof of purchase for reference.  
*Consommateur: Conservez ce document avec votre preuve d'achat pour référence.*



Problems, assembly videos, warranty, product care or other information?

**www.amisco.com**

**1 800 361-6360**

Problèmes, vidéos d'assemblage, garantie, conseils d'entretien ou autre information?



Contact us within 30 days from your purchase date. Monday to Friday, from 8:30 a.m. to 12 p.m., 1 p.m. to 4:30 p.m. (Eastern standard time). Keep handy your proof of purchase and the Amisco product number when calling.

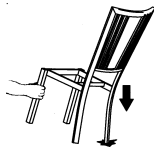
Amisco product number/Numéro du produit Amisco

Contactez-nous dans les 30 jours suivant votre achat. Du lundi au vendredi, de 8h30 à 12h00, 13h00 à 16h30 (heure de l'Est). Ayez sous la main votre preuve d'achat et le numéro de produit Amisco au moment d'appeler.

**UNLEVEL PRODUCT ?**

( May happen during shipping. )

- 1) Verify your product on several floor locations to confirm that the product is not level.
- 2) Put the unassembled product (no seat nor gliders) on a hard level surface and find which 2 legs are longer.
- 3) Take the product by one of the longer legs, and hit strongly the opposite leg on the ground. Protect the floor surface or do this on a rough floor. The metal is flexible, so this operation will not damage your product.

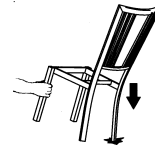


- 4) Verify your product on the same level surface. Repeat step 3 as necessary.

**PRODUIT PAS DE NIVEAU ?**

( Peut survenir durant le transport. )

- 1) Vérifiez votre produit à différents endroits sur le plancher pour confirmer que le produit n'est pas de niveau.
- 2) Mettez le produit non assemblé (pas de siège ni glisseur) sur une surface dure et de niveau, et trouvez les 2 pattes les plus longues.
- 3) Prenez le produit par l'une des pattes longues, et frappez fortement la patte opposée contre le sol. Protégez la surface du plancher ou faites cette opération sur un plancher non fini. Puisque le métal est flexible, cette opération n'endommagera pas votre produit.



- 4) Vérifiez votre produit sur la même surface de niveau. Répétez l'étape 3 aussi souvent que nécessaire.

**LIST OF TOOLS REQUIRED :**

- A mallet.
- A phillips screwdriver.
- A 7/16" wrench or adjustable wrench.

**IMPORTANT:** In order to prevent any damage to this product, **DO NOT USE ANY POWER TOOLS** to assemble it. Assemble this product manually.



**LISTE DES OUTILS NÉCESSAIRES :**

- Un maillet.
- Un tournevis étoile.
- Une clé 7/16" ou une clé à molette.

**IMPORTANT:** Afin de prévenir tout dommage à ce produit, **NE PAS UTILISER D'OUTILS ÉLECTRIQUES** pour son assemblage. Assemblez ce produit manuellement.

**PARTS LIST / LISTE DES PIÈCES**

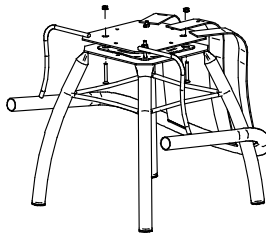
ITEM	DESCRIPTION	QTY
①	Stoolbase Base de tabouret	1
②	Welded backrest Dossier soudé	1
③	Seat Siège	1
④	Upholstered backrest Dossier rembourré	1
⑤	Memory swivel plate Plaque pivotante mémoire	1
⑥	Wooden backrest Dossier de bois	1
⑦	Hardware bag Sac de quincaillerie	1

**HARDWARE LIST / LISTE DE LA QUINCAILLERIE**

ITEM	DESCRIPTION	QTY
Ⓐ	Bolt R.H. Boulon T.R. 1/2" x 1/4-20NC	4
Ⓑ	Bolt R.H. Boulon T.R. 7/8" x 1/4-20NC	4
Ⓒ	Screw F.H. Vis T.P. 1/2" x 8-32NC	3
Ⓓ	Locknut Écrou de blocage 1/4-20NC	4
Ⓔ	Glide Glisseur	4
Ⓕ	Wood screw F.H. Vis à bois T.P. 5/8" #6	4

1) Remove and discard the two nuts and bolts maintaining together the base, the swivel plate and the backrest for transportation. This hardware will not be used for assembly.

*Enlever et disposer des 2 boulons et écrous qui maintiennent ensemble la base, la plaque pivotante et le dossier pour le transport. Cette quincaillerie ne sera pas utilisée pour le montage.*



**WARNING**

The swivel plate is an unfinished steel part. It may have sharp edges. To prevent injury, wear gloves during the assembly.

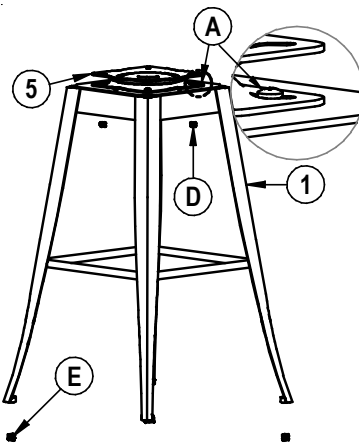
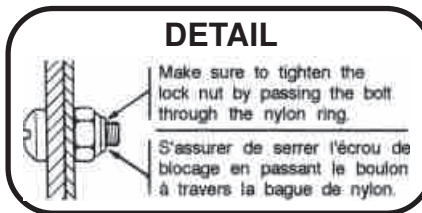
**MISE EN GARDE**

*La plaque pivotante est une pièce de métal non finie. Elle peut avoir des arêtes vives. Pour éviter des blessures, porter des gants durant l'assemblage.*

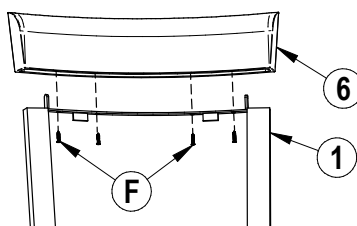
2) Insert **E** glides under **1** stool base. In order to protect certain floor coverings, we suggest you to use self-adhesive felts under legs.

*Insérer les glisseurs **E** sous la base de tabouret **1**. Afin de protéger certains revêtement de plancher, nous suggérons d'utiliser des feutres autocollants sous les pattes.*

3) Bolts-on **5** swivel plate on **1** stool base with **A** bolts and **D** nuts. Visser la plaque pivotante **5** sur la base de tabouret **1** à l'aide des boulons **A** et des écrous **D**.

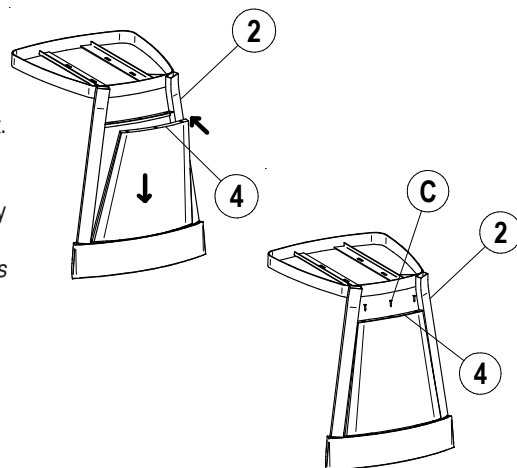


4) Assemble the **6** wooden backrest with **F** screws. Assembler le dossier de bois **6** à l'aide des vis **F**.



5) Insert the top of the **4** upholstered backrest against the plates or the upper angle of the **2** welded backrest. Insérer le haut du dossier rembourré **4** contre les taquets ou l'équerre du haut du dossier soudé **2**.

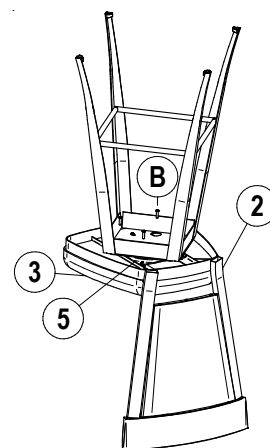
6) Push the bottom of the **4** upholstered backrest against the angle piece of the **2** welded backrest by maintaining a pressure down ward. Pousser le bas du dossier rembourré **4** contre l'équerre du dossier soudé **2** en maintenant une pression vers le bas.



7) Screw-on **4** upholstered backrest to **2** welded backrest with **C** screws. Visser le dossier rembourré **4** sur le dossier soudé **2** à l'aide des vis **C**.

8) Place the **3** seat upside down on stable surface, put the **2** welded backrest over it, then bolt-on lightly together the **5** swivel plate, the **2** welded backrest and the **3** seat with the **B** bolt while rotating 45° the **5** swivel plate.

*Placer le siège **3** à l'envers sur une surface stable, mettre le dossier soudé **2** par dessus puis visser légèrement ensemble la plaque pivotante **5**, le dossier soudé **2** et le siège **3** avec les boulons **B** en faisant pivoter la plaque pivotante **5** de 45°.*



9) Center **3** seat on **2** belt of backrest and tighten firmly all **B** bolts. Centrer le siège **3** sur la ceinture du dossier **2** et visser fermement tout les boulons **B**.

**WARNING**  
**MISE EN GARDE**



**SAFETY INSTRUCTIONS**  
**INSTRUCTIONS DE SÉCURITÉ**



Due to their height and to the movement of the swivel, barstools must be used with caution to prevent falls and injuries. Children should not be left unsupervised sitting on stools or near stools. Periodically inspect your stool and tighten all screws, nuts and bolts. If you find a broken weld or a bent leg, stop using your stool and contact Amisco customer service. Failure to follow the basic safety and maintenance instructions listed here may cause product damage or injuries.

*Étant donné leur hauteur et le mouvement de la plaque pivotante, les tabourets doivent être utilisés avec précaution, pour prévenir des chutes et des blessures. Les enfants ne doivent pas être laissés sans surveillance sur ou près des tabourets. Inspectez périodiquement votre tabouret et resserrer les vis, boulons et écrous. Si vous trouvez une soudure brisée ou une patte croche, cessez d'utiliser votre tabouret et appelez le service à la clientèle d'Amisco. Le non respect des quelques règles de sécurité énumérées ici peut occasionner des dommages aux produits ou des blessures.*